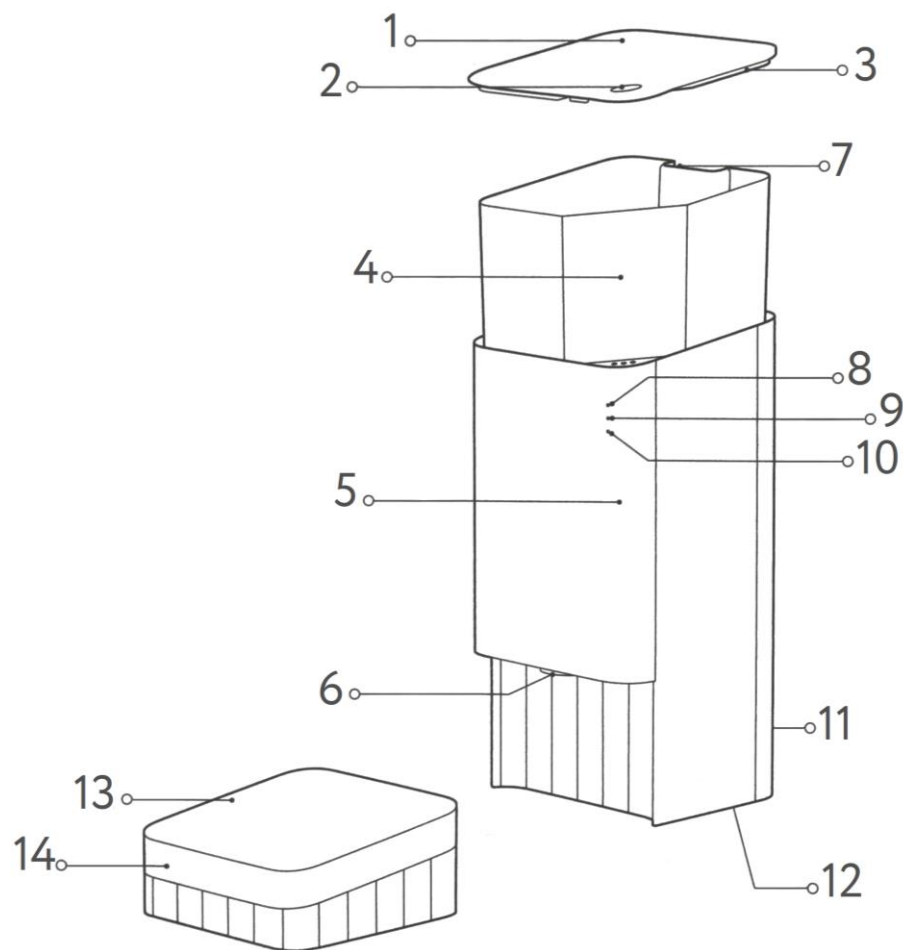


Благодарим Вас за выбор умной автоматической кормушки для животных **Xiaomi Mijia Smart Pet Feeder!**

Перед началом эксплуатации, пожалуйста, внимательно ознакомьтесь с настоящим руководством.

Обзор продукта



Компоненты продукта

1. Крышка
2. Кнопка подачи корма
3. Место для осушителя
4. Резервуар для корма
5. Корпус
6. Отверстие для подачи корма
7. Замок безопасности
8. Индикатор Wi-Fi
9. Индикатор подачи корма
10. Индикатор остатка корма
11. Место хранения кабеля питания
12. Крышка батарейного отсека
13. Миска из нержавеющей стали
14. Держатель миски

Технические характеристики

Модель: XWPF01MG

Габариты: 387 x 311 x 180 мм

Вес: 3 кг

Объем: 3.6 л

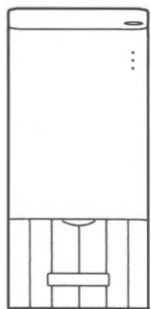
Параметры входа: 5.9V/1A

Номинальная мощность: 5.9 W

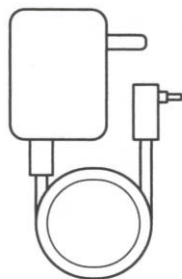
Рабочая температура: От 0° до +50°C

Примечание: Технические характеристики и внешний вид товара могут отличаться, приоритетную силу имеет реальный продукт.

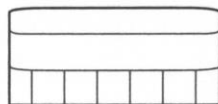
Комплектация



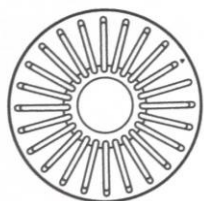
Кормушка



Адаптер питания



Миска



Осушитель

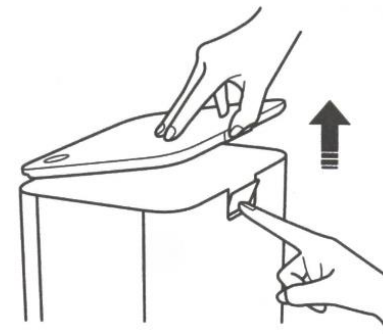


Руководство по эксплуатации


Сборка и монтаж

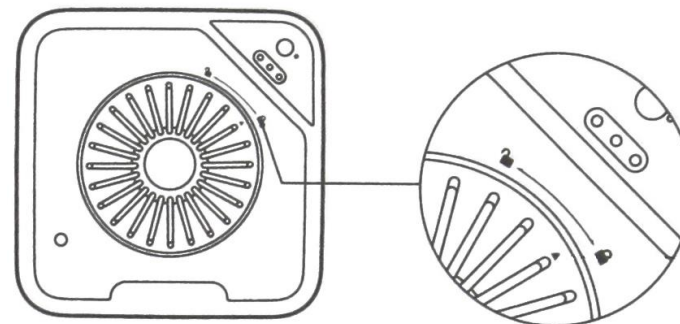
1. Снять верхнюю крышку

Нажать на безопасный замок на обратной стороне корпуса и потянуть крышку вверх для снятия.



2. Установить осушитель

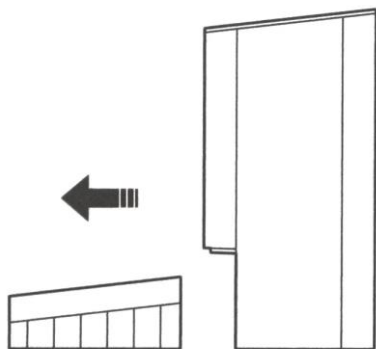
После снятия верхней крышки, как показано на рисунке, установить осушитель в предназначенное для него место в крышке и повернуть его в сторону значка с замком  для запирания. (Рекомендуется менять осушитель один раз в месяц)



Сборка и монтаж

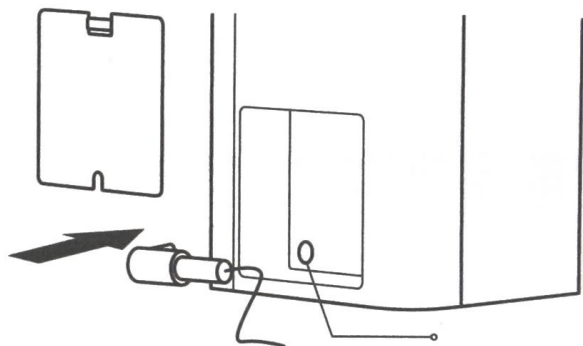
3. Установить миску

Корпус устройства разместить на плоской ровной поверхности, как показано на картинке, к крепежным канавкам на корпусе прикрепить миску для корма.



4. Подключить питание

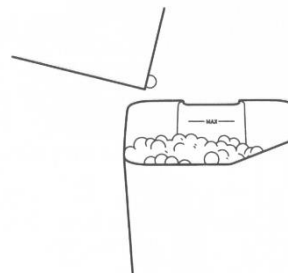
Открыть отсек для хранения кабеля питания на обратной стороне корпуса, извлечь блок питания, подключить его.



Эксплуатация

1. Добавление корма

В резервуар добавить сухой корм для домашних животных, объем корма не должен превышать отметку MAX, после наполнения бункера его следует установить в корпус и закрыть крышкой.

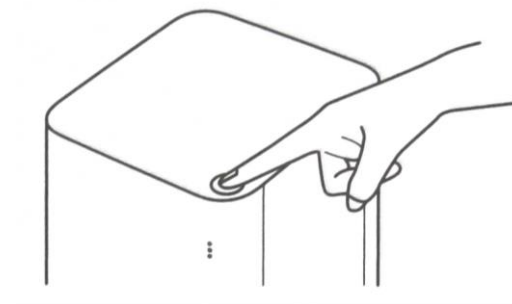


Примечание: Допускается использовать сухой корм с гранулами размером 5-12 мм, не следует использовать замороженный корм или корм неправильной формы.

2. Ручная подача корма

Каждое короткое нажатие на кнопку подает одну порцию корма (около 5 г).

При длительном нажатии корм подается постоянно, максимально возможно подать 30 порций (Значение в 5 грамм является примерным, из-за различий в форме, составе и крупности гранул корма вес каждой порции может незначительно различаться)



Эксплуатация

3. Планирование кормления

После подключения устройства к приложению Mi Home в приложении можно установить расписание кормления с количеством порций.

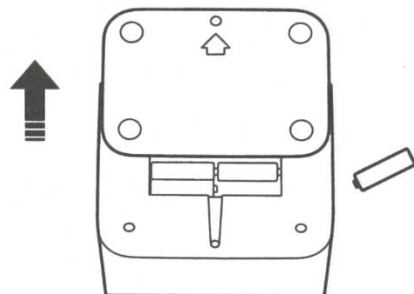
4. Установка резервных батареек

С помощью отвертки открутить винты крепления нижней крышки и открыть отсек для батареек, установить 4 батарейки АА (соблюдая полярность), затем установить крышку обратно и закрутить винты.

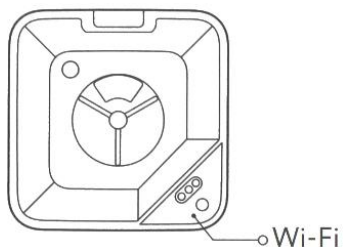
Примечания: 1. Батарейки продаются отдельно, рекомендуется использовать щелочные батарейки;

2. Перед установкой батареек следует убедиться в отсутствии корма в резервуаре;

3. Батарейки служат для резервного питания в случае отключения основного питания, при длительном неиспользовании устройства батарейки следует извлечь.



*Сброс Wi-Fi



С помощью иголки или скрепки на 2 секунды зажать кнопку сброса Wi-Fi, мигание синего индикатора Wi-Fi означает успешный сброс подключения по Wi-Fi.

Подключение



Используйте продукт с приложением Mi Home.

Чтобы загрузить приложение, выполните поиск по запросу «Mi Home» в Google Play или AppStore. Кроме того, приложение можно загрузить, отсканировав QR-код (для Android-устройств)

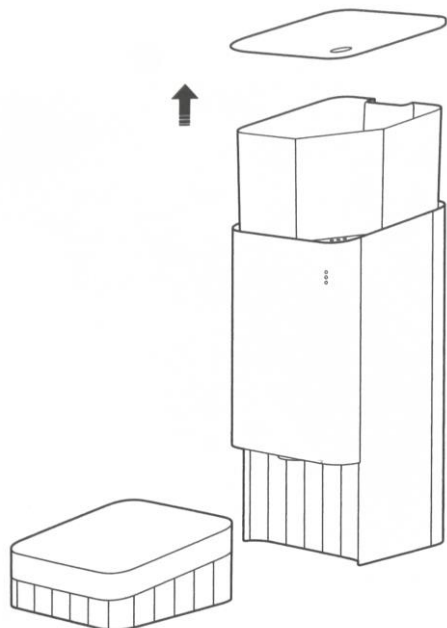
Примечание: в связи с обновлением ПО фактический список действий для подключения устройства может отличаться, пожалуйста, следуйте подсказкам на экране.

Расшифровка индикаторов

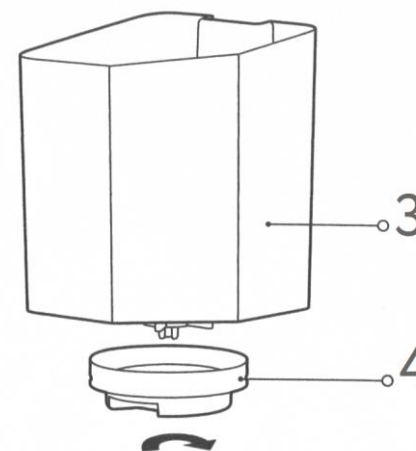
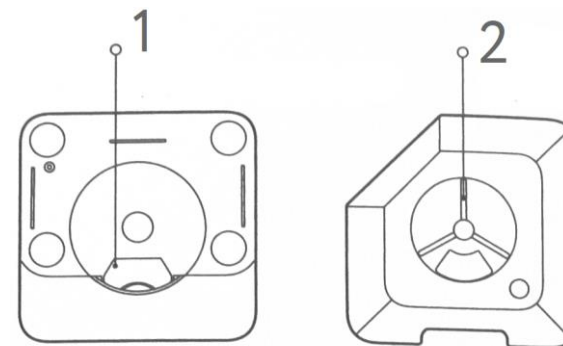
| Наименование индикатора | Состояние индикатора | Состояние устройства |
|-------------------------|----------------------|---|
| Индикатор Wi-Fi | Постоянный синий | Подключено к сети |
| | Мигающий синий | Ожидание подключения |
| | Постоянный оранжевый | Отключено от сети |
| Индикатор подачи корма | Постоянный белый | Подача корма |
| | Мигающий оранжевый | Крышка не закрыта |
| | Постоянный оранжевый | Ошибка в подаче корма, требуется очистка |
| Индикатор остатка корма | Выключен | Достаточно корма |
| | Постоянный оранжевый | Недостаточно корма, следует добавить корм |

Уход и обслуживание

1. Открыть верхнюю крышку, извлечь резервуар для корма, повернуть и снять вращающийся разделитель порций, снять миску;
2. С помощью ткани или щетки очистить канал для корма, чтобы поддерживать его в чистоте и обеспечивать наилучшие условия для движения корма;
3. Поочередно очистить резервуар, пластину для перемешивания, пластины для разделения порций, вращающийся разделитель и миску;
4. После очистки дождаться высыхания всех компонентов, собрать и установить резервуар обратно в корпус, установить миску;
5. При установке резервуар пластина для перемешивания должна быть полностью помещена в устройство.



1. Канал для корма (Видно после извлечения резервуара)
2. Пластина для перемешивания (Внутри резервуара)
3. Резервуар
4. Вращающийся разделитель порций



Важные положения

1. Не следует помещать в резервуар устройства иные предметы, кроме сухого корма для домашних животных, это может привести к повреждению устройства и созданию угроз здоровью домашних животных;
2. Для предотвращения переворачивания или опрокидывания устройства животным рекомендуется устанавливать его в углах или возле стен;
3. Не следует позволять животным грызть кабель питания;
4. При подаче корма не следует прикасаться к затвору подачи корма (внутренний);
5. Использование устройства не рекомендуется для домашних животных возрастом до трех месяцев;
6. Эксплуатация устройства детьми допускается только под руководством взрослых;
7. Сушитель рекомендуется менять не реже одного раза в месяц, не следует использовать поврежденный сушитель;
8. Не следует погружать сушитель в воду или иные жидкости;
9. Для обеспечения свободного хода корма следует регулярно очищать внутренние каналы для его подачи.